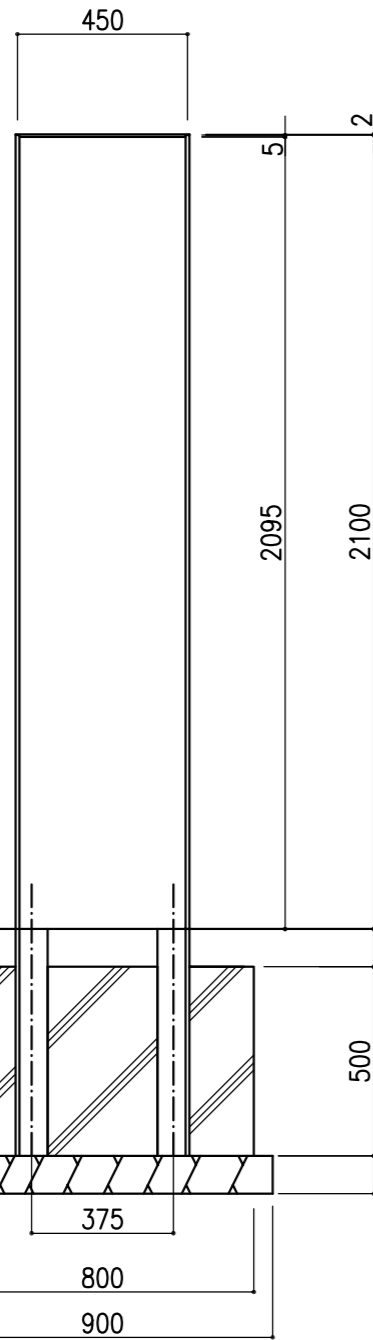
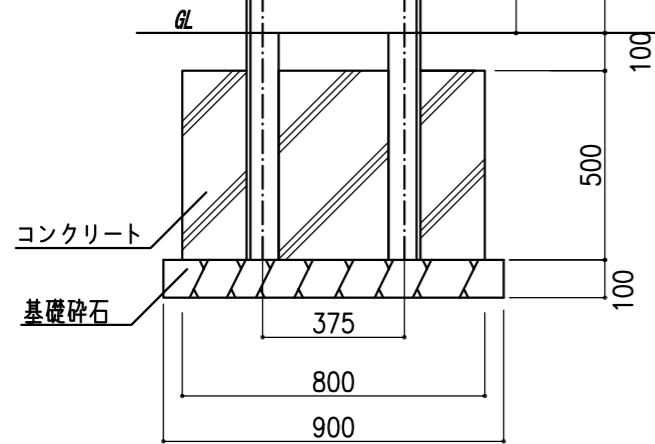


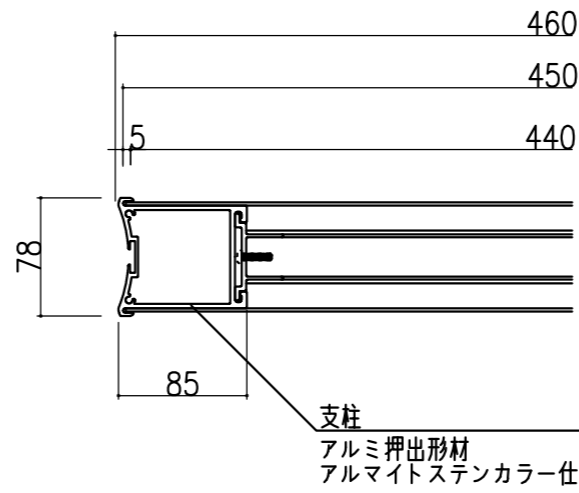
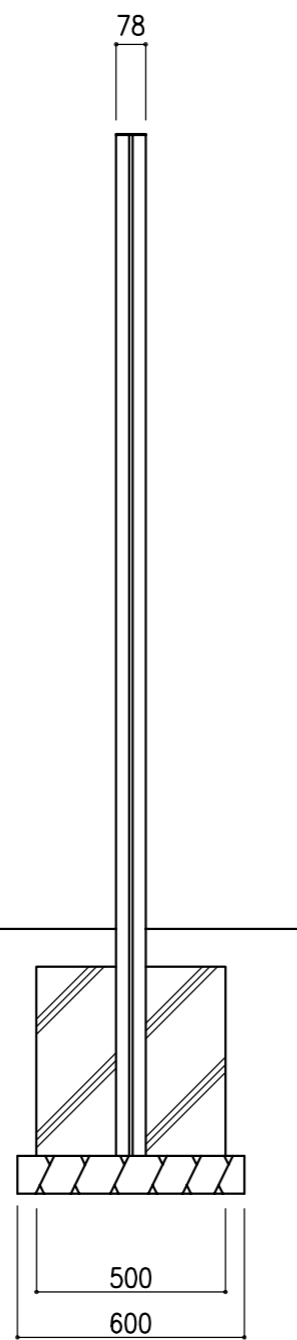
【平面図 S=1:20】



【正面図 S=1:20】



【側面図 S=1:20】

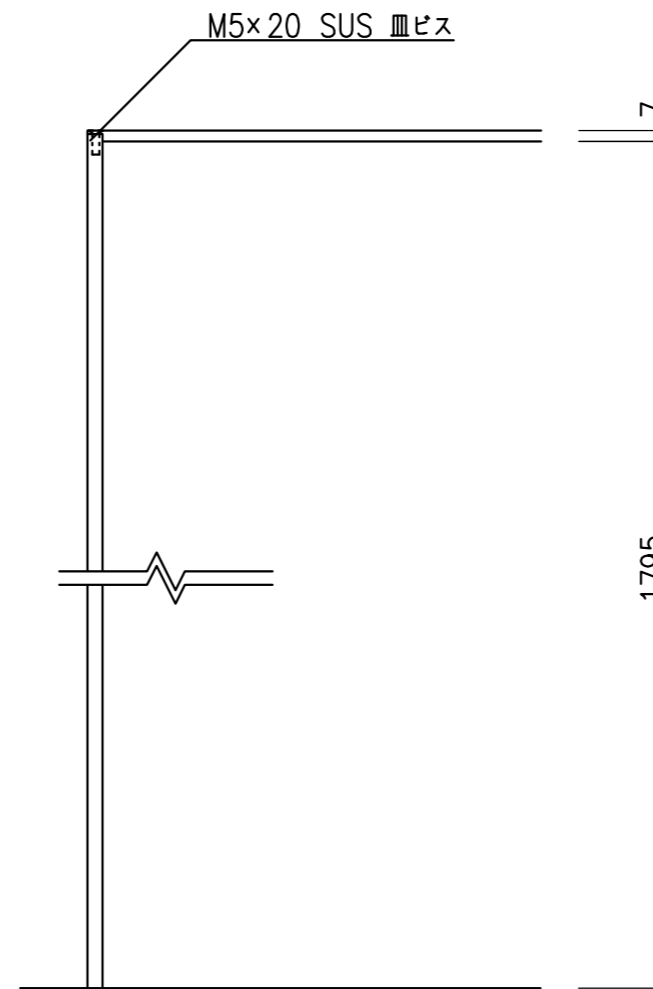


【平面図 S=1:5】

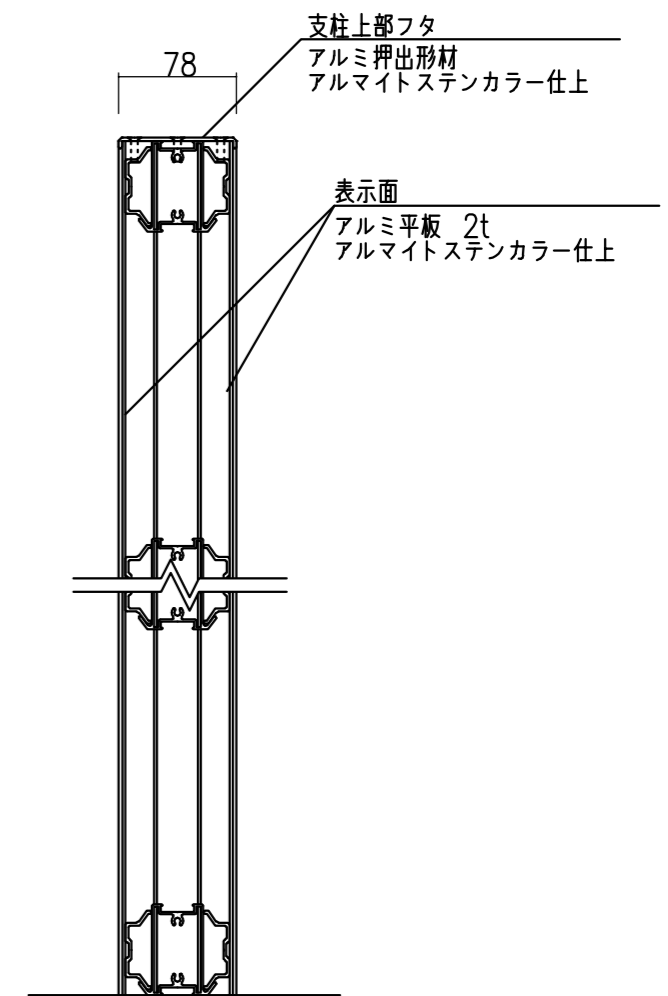
仕様

- ・設計基準：風速 34m/S、長期地耐力 50KN/m²。
- ・製品は、生産物賠償責任保険加入品とする。

M5×20 SUS 皿ビス



【正面図 S=1:5】



【側断面図 S=1:5】

備考

TaiKi 株式会社 タイキ

作成日 2010/10/2

件名

-

名称

サイン

縮尺

作成

照査

図番

品番

HP-B1

高見

-

1/1