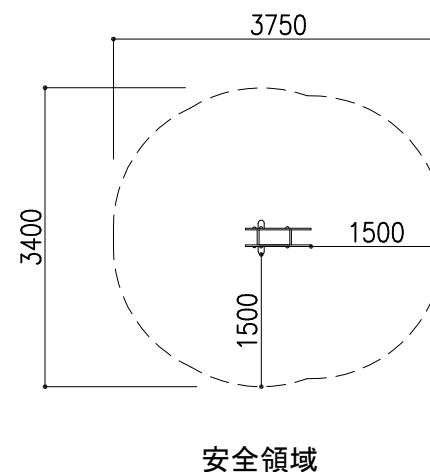
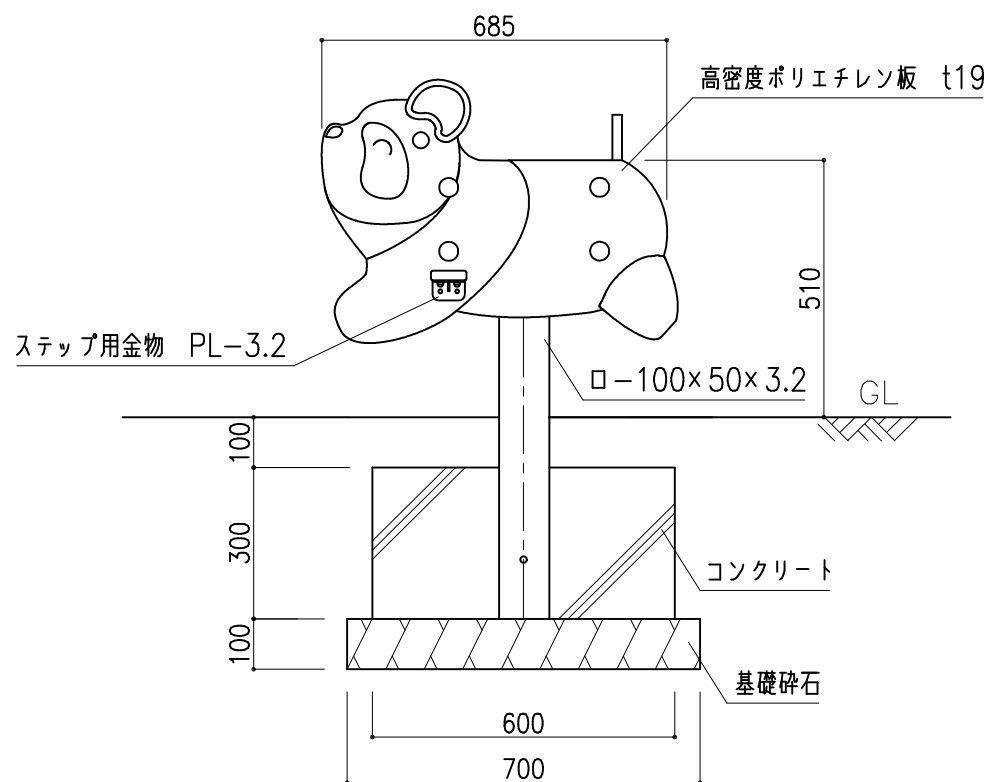


平面図 1:15

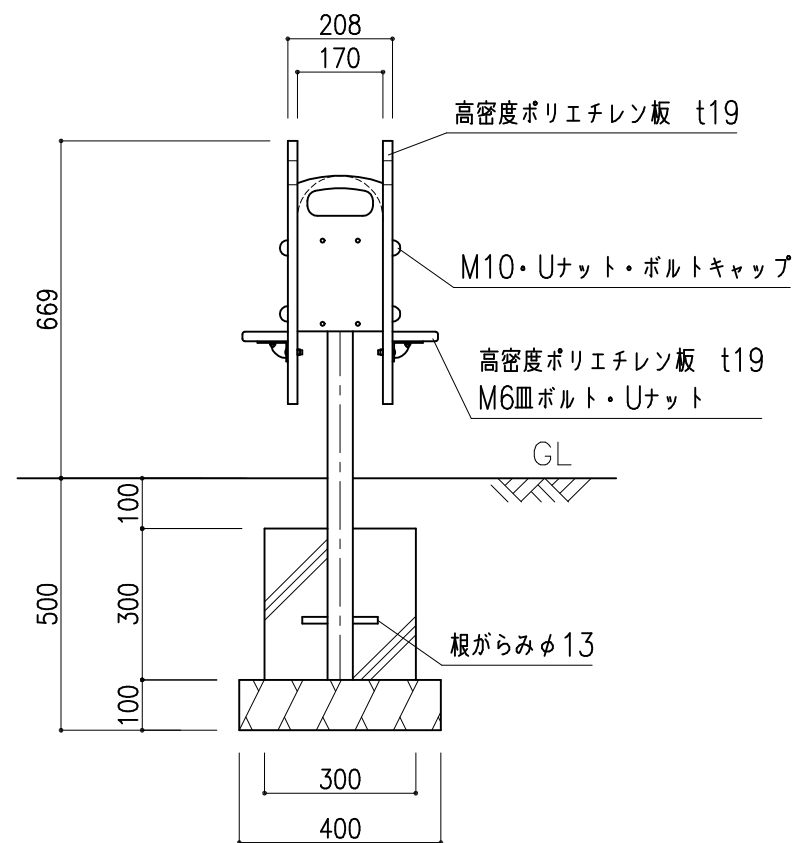


仕様

- ・鋼材部は、溶融亜鉛メッキとする。
- ・可動機構は、ナイトハルトゴムによる。
- ・ボルト・ナット類はステンレス製とする。
- ・対象年齢：3歳～6歳
- ・製品は、生産物賠償責任保険加入品とする。
- ・製品は、ISO9001認定取得工場で作られた製品とする。



側面図 1:15



正面図 1:15

備考	Tairi 株式会社 タイキ	作成日	2020/12/24	件名	-	名称	ロッキング遊具(パンダ)				
		訂正日	2024/09/25	縮尺	図示	作成	高見	照査	葉山	図番	1/1