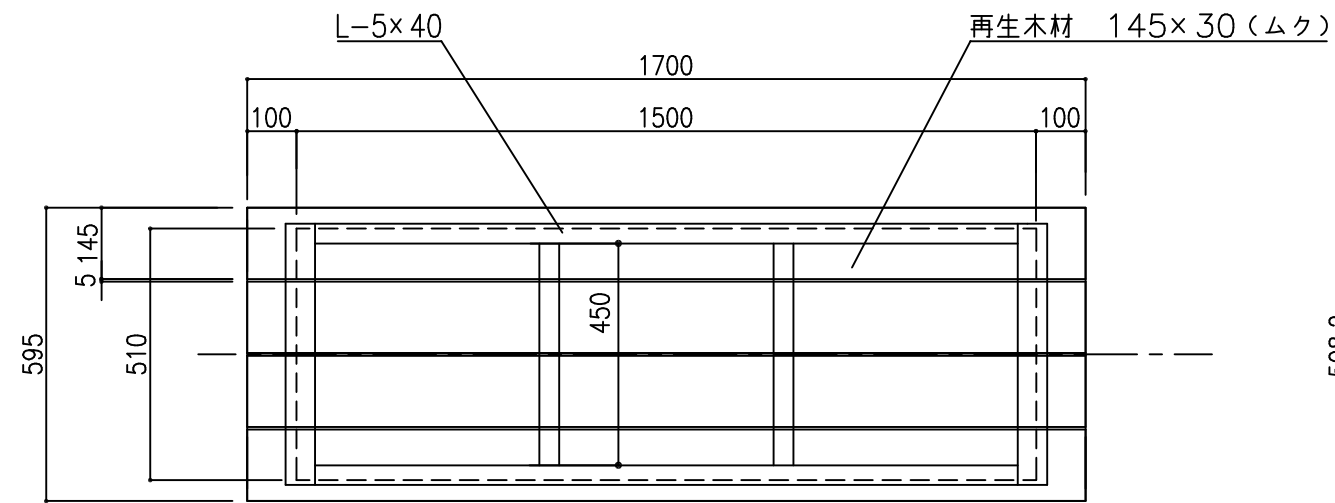
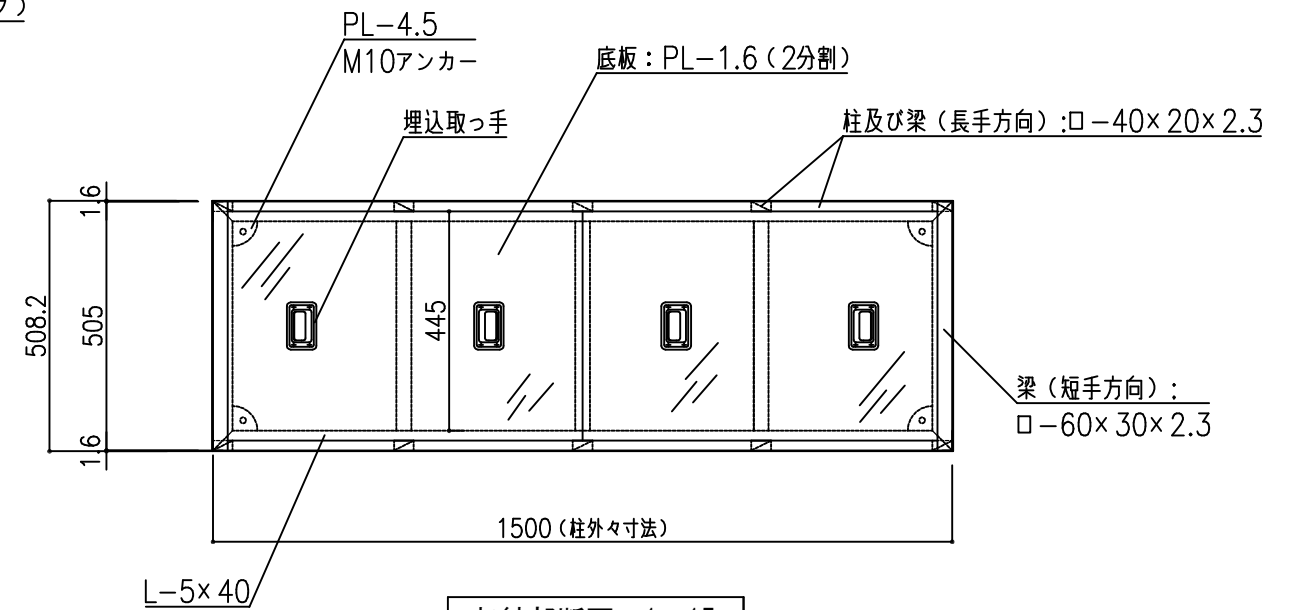


仕様

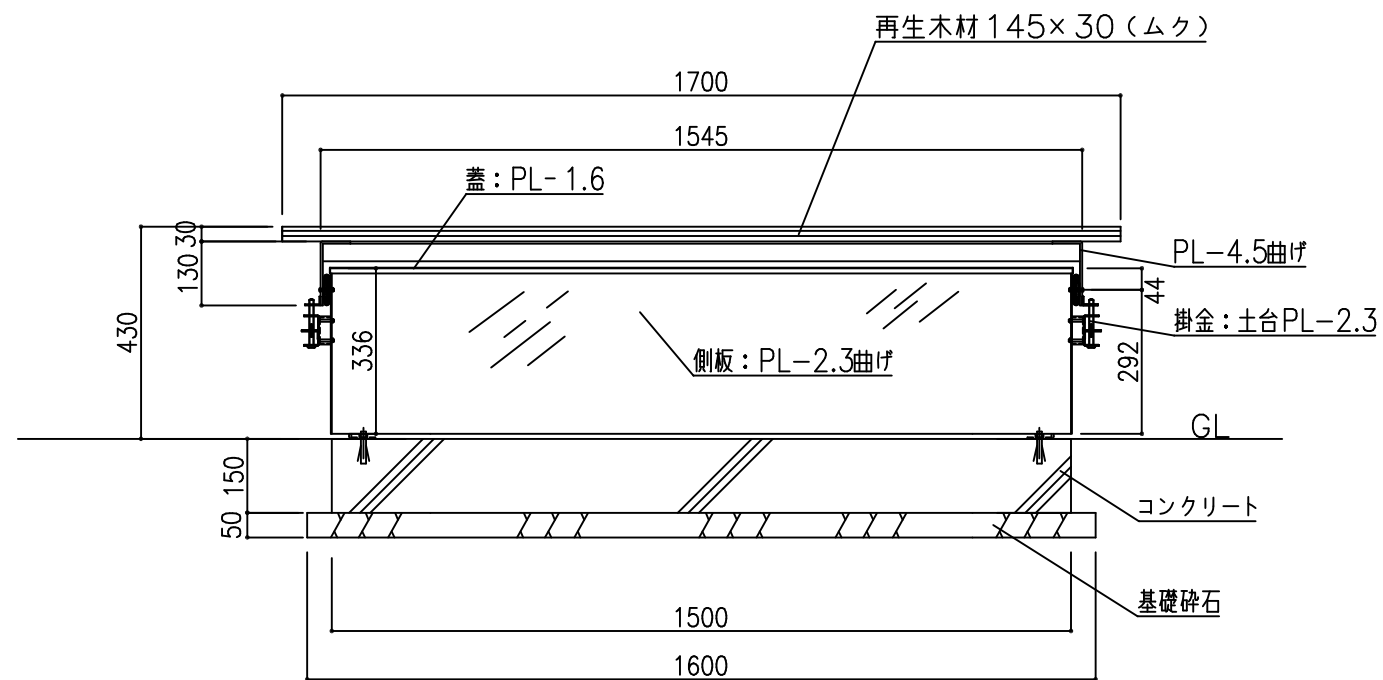
- ・鋼材は、電気亜鉛めっき処理のうえ、ポリウレタン樹脂塗装仕上げとする。
- ・製品は、生産物賠償責任保険加入品とする。



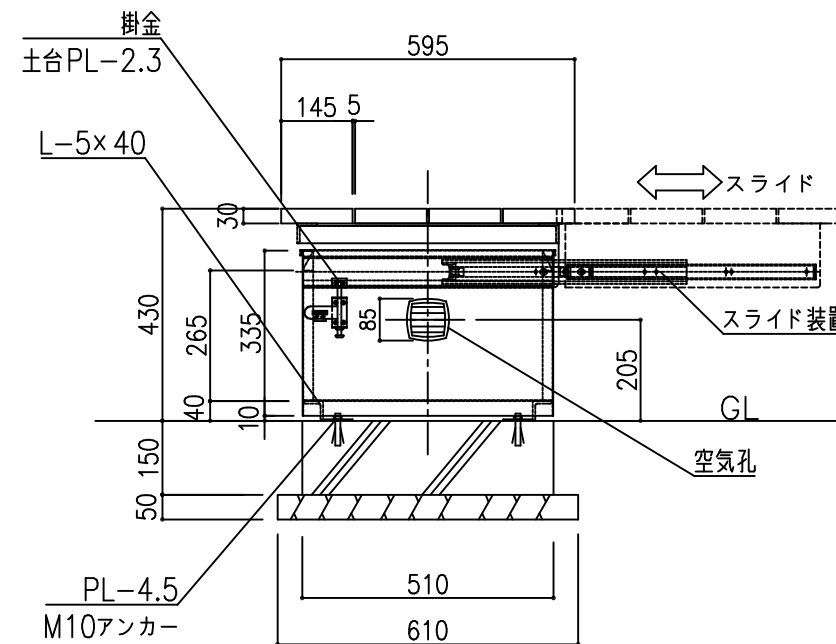
平面図 1:15



収納部断面 1:15



正面図 1:15



側面図 1:15

備考

TaiKi 株式会社 タイキ

作成日 2019/8/19
改訂 2024/12/19

件名

縮尺

作成

照査

図番

1/1

名称

収納ベンチ

品番

BS-SN1