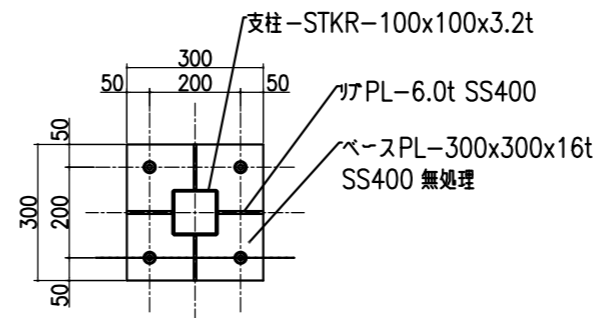
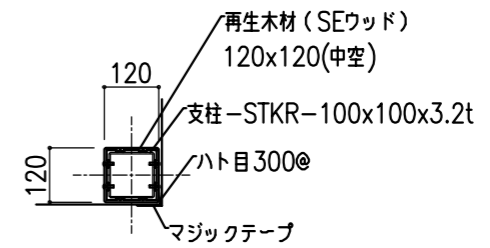


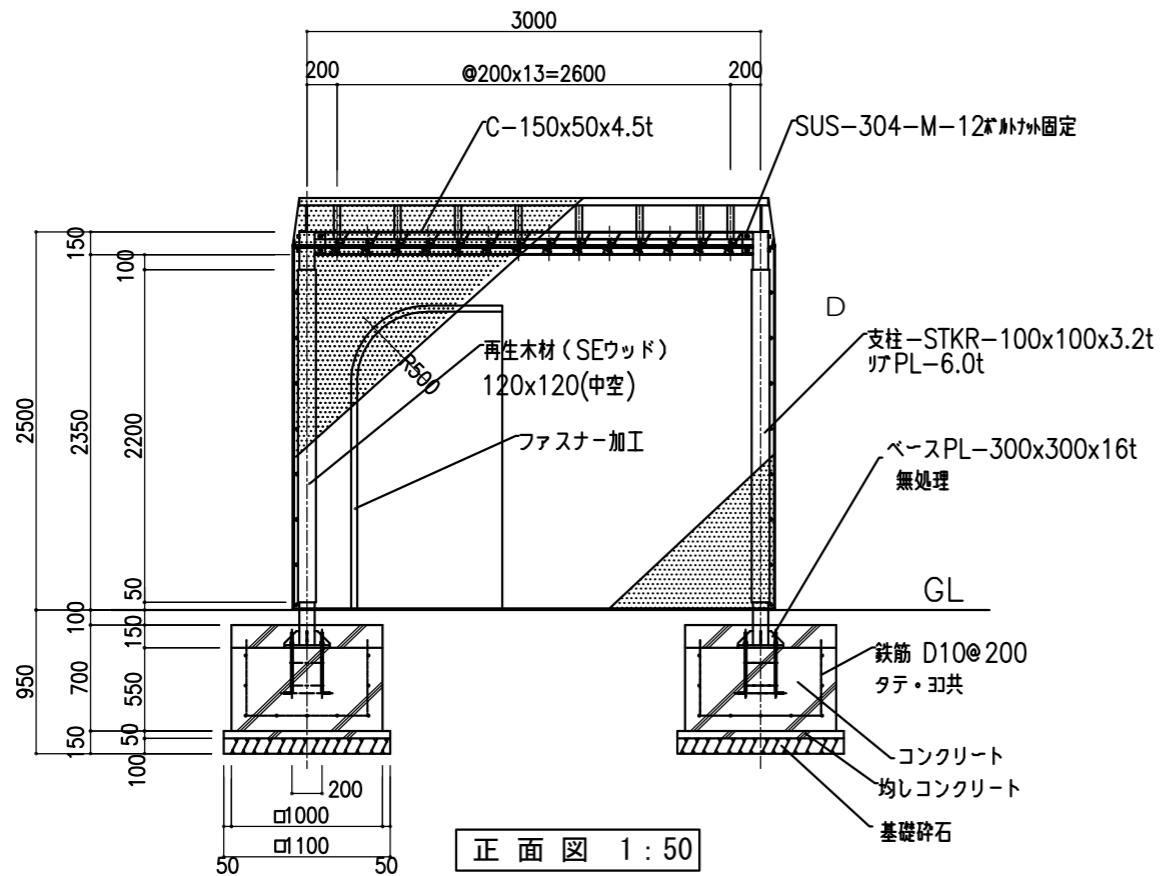
平面図 1:50



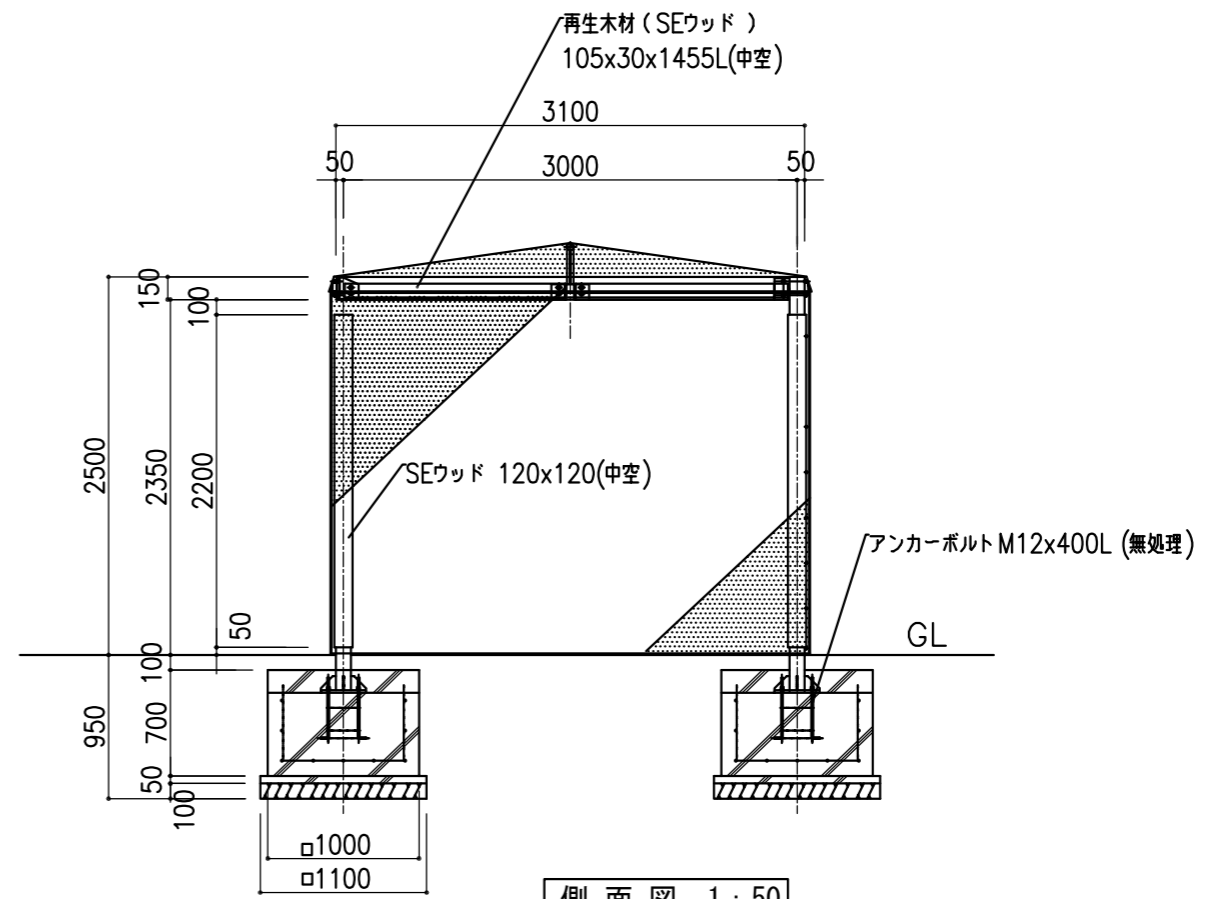
BPL 詳細図



D支柱断面図



正面図 1:50



側面図 1:50

仕様

- 使用する構造材は全て一般鋼材とし溶融亜鉛めっき処理材を使用する。
- 塗装仕様はウレタン樹脂塗装とする。
- テント膜材はC種テント材を使用すること。
- 製品はISO9001認証取得した企業の製造・管理品とする。
- 製品は生産物賠償責任保険制度加入品とする。

備考	株式会社 タイキ	作成日	2019/5/22			件名	-			名称	救護パーゴラ
		縮尺	図示	作成	高見	照査	葉山	図番	1/1	品番	BS-PG1